

## COMPACTADOR DE FIBRA RIT-06

### USO

Se aplica principalmente para colección de residuos de fibra en el sistema de filtración de aire en la industria textil para separar la fibra del aire cargado con polvo y compactarlo para su reutilización.

---

### CARACTERISTICAS

Este equipo consiste de marco envolvente de lámina galvanizada, tambor cilíndrico con tornillo cónico al interior.

---



## ESPECIFICACIONES TECNICAS

<b>Modelo</b>	<b>RIT-06-150B</b>	<b>RIT-06-200B</b>	<b>RIT-06-250B</b>
Area de Filtraje en el Cilindro (m <sup>2</sup> )	0.69	1.16	2.01
Volumen de Aire Maximo (m <sup>3</sup> /h)	5000	7000	10000
Cantidad de Colección Maxima de Fibra (Kg/h)	100	150	250
Dirección de Rotación del Tornillo Compactador	Izquierda	Izquierda	Izquierda
Velocidad de rotación del tornillo compactador (rpm)	19	19	8
Peso de Equipo (Kg)	Approx. 150	Approx. 280	Approx. 380



Fig.1 Componentes del Equipo en General

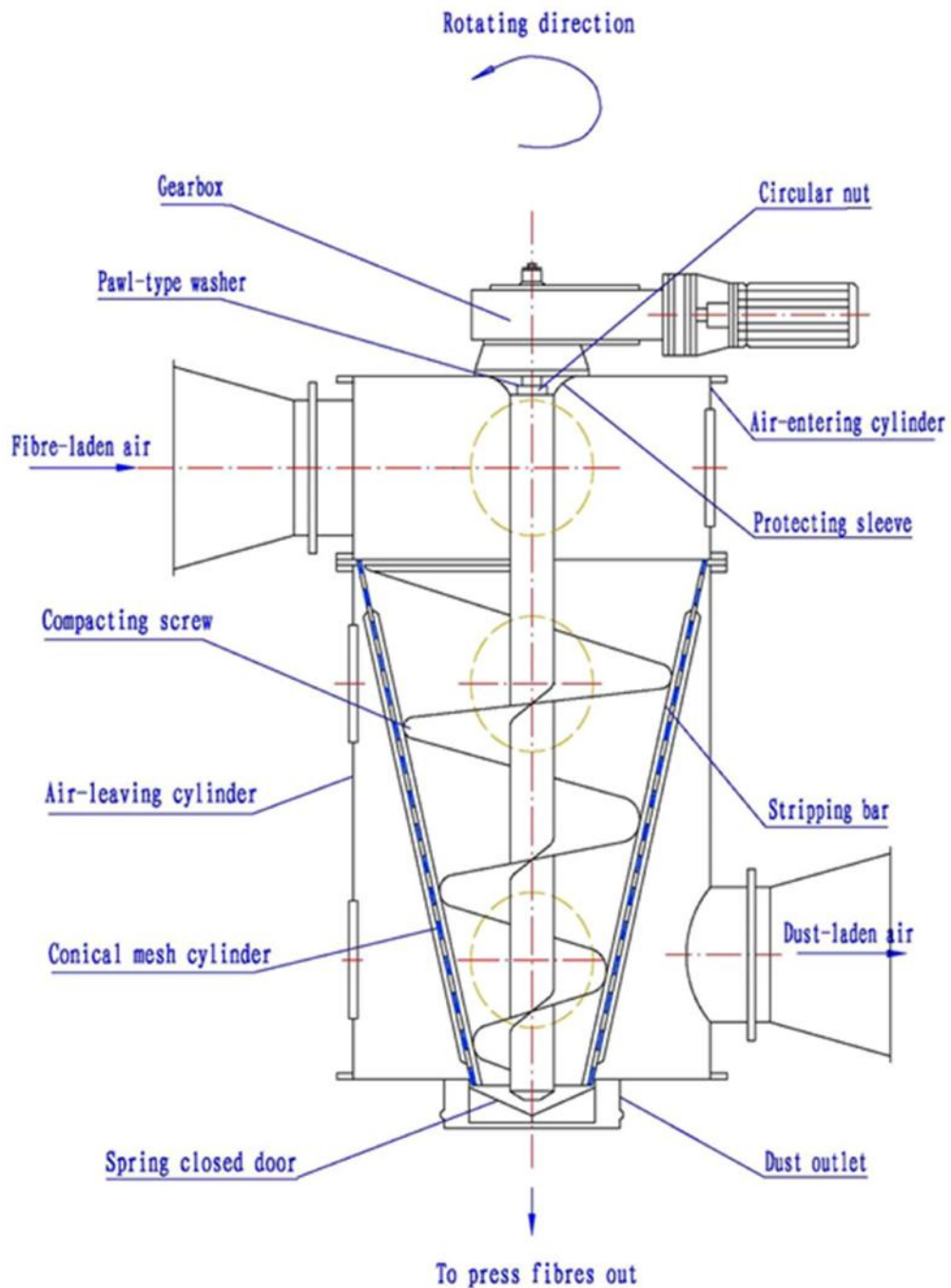


Fig.2 Principio de Funcionamiento en General

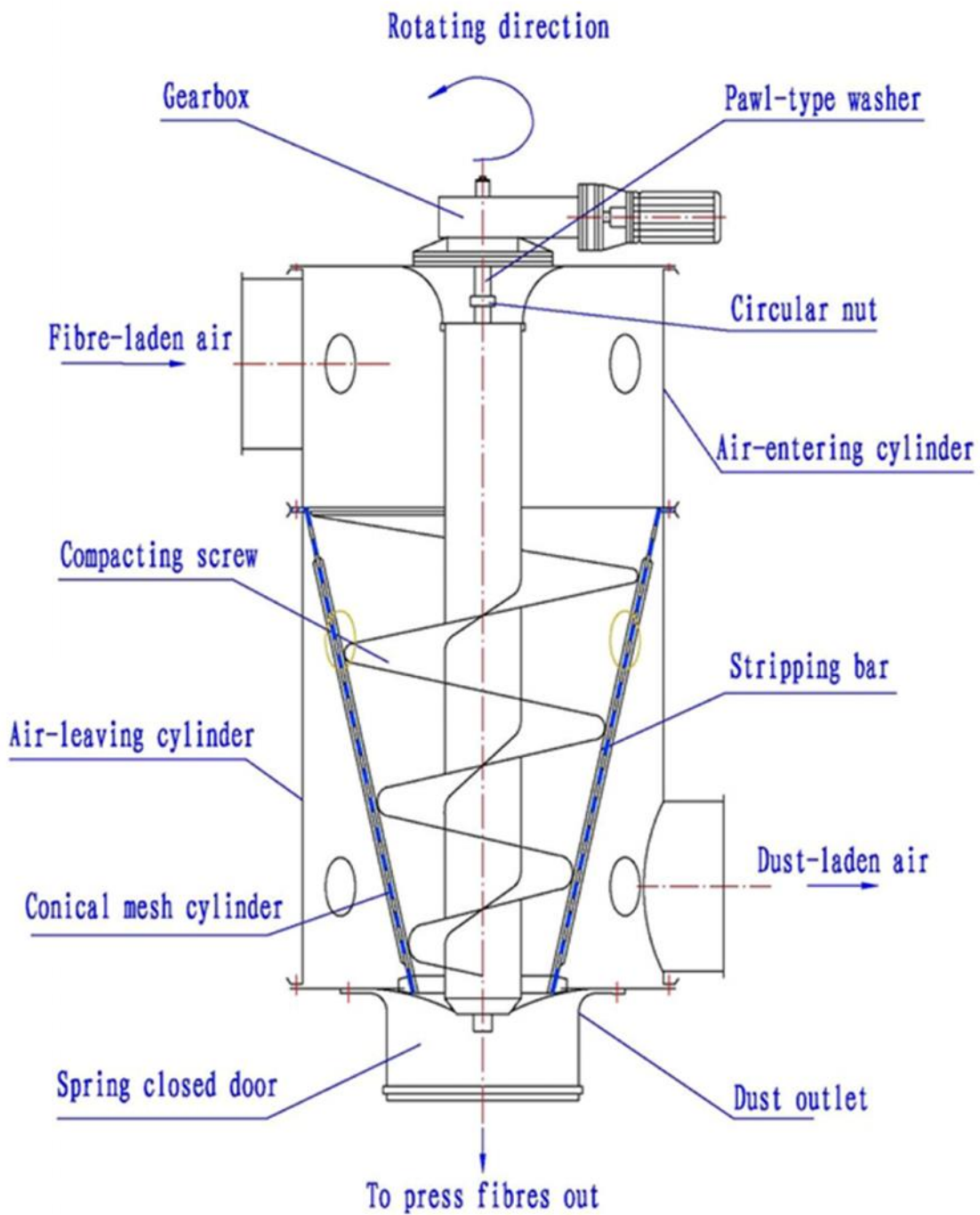


Fig.3 Dimensiones de Instalación Modelo RIT-06-150B  
Montaje en Pared.

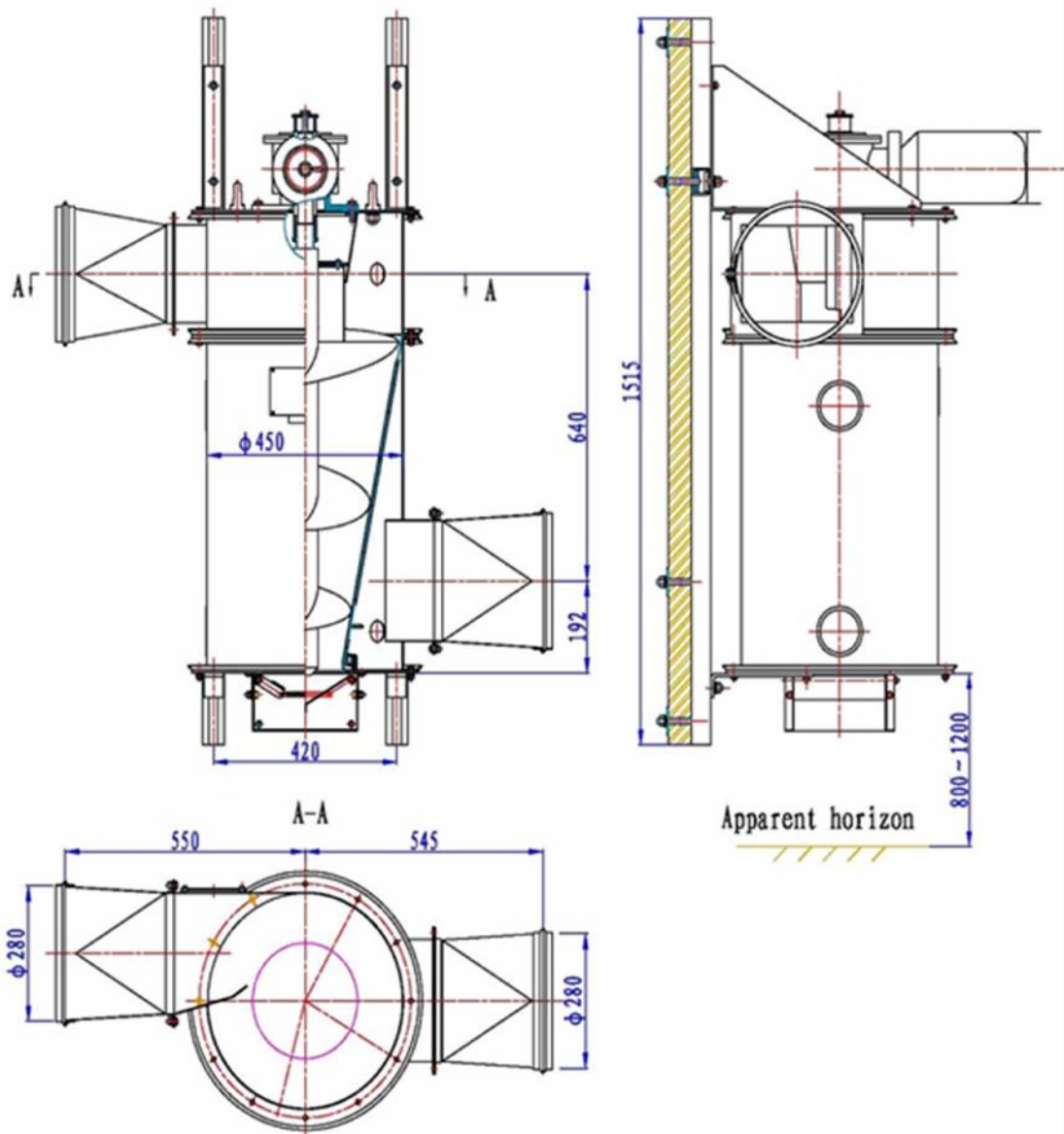


Fig.4 Dimensiones de Instalación Modelo RIT-06-200B  
Montaje en Pared.

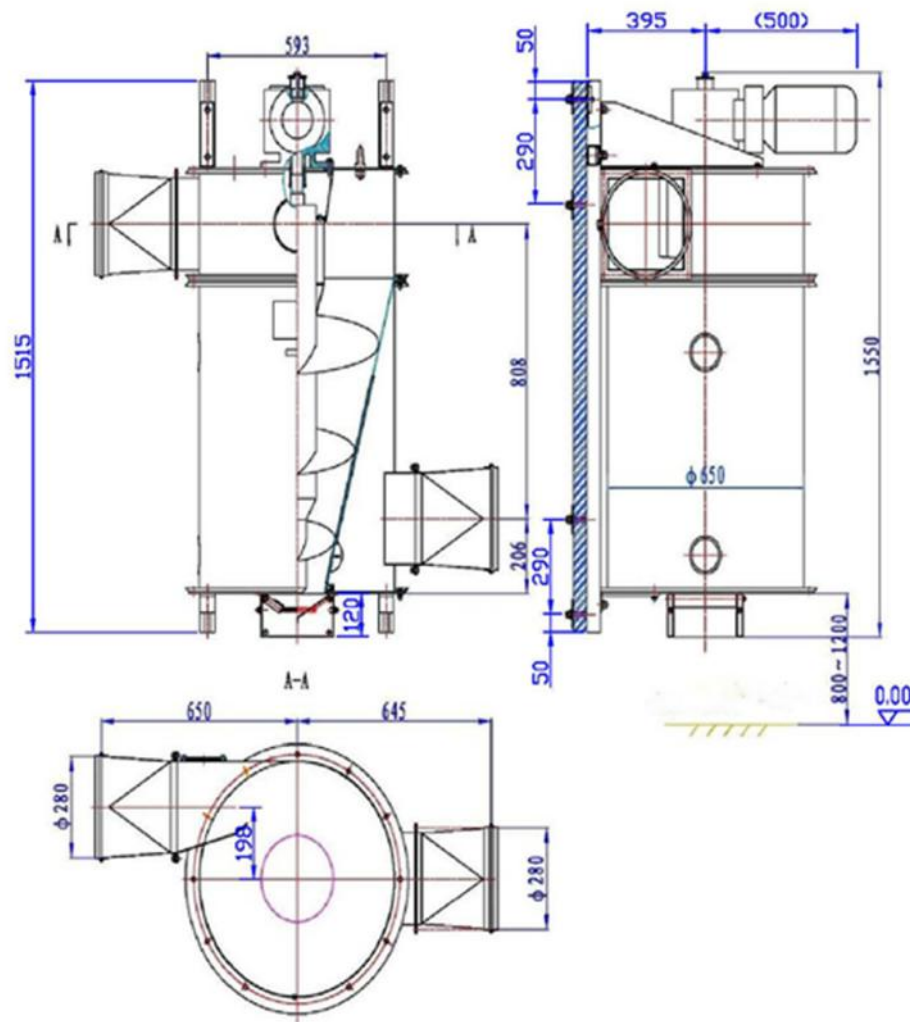


Fig.5 Dimensiones de Instalación Modelo RIT-06-250B  
Montaje en Pared.

